



INSTRUCTIONS D'ASSEMBLAGE
ASSEMBLY INSTRUCTIONS

MONARCH
SPECIALTIES INC.

I 2505

MEUBLE TV -
42"L / EN COIN NOYER FONCE

TV STAND -
42"L / DARK WALNUT CORNER

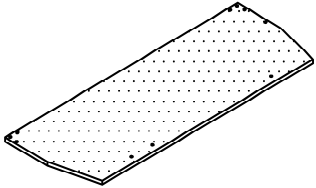
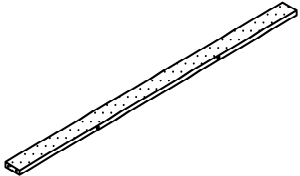
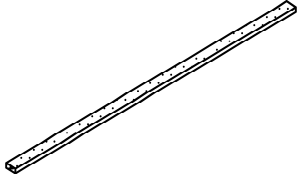
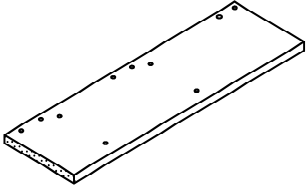
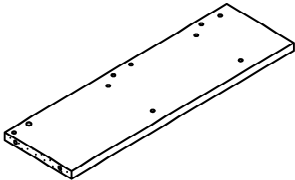


**POUR DE L'ASSISTANCE OU POUR COMMANDER
DES PIÈCES CONTACTEZ NOTRE DÉPARTEMENT
DE SERVICE À LA CLIENTÈLE.**

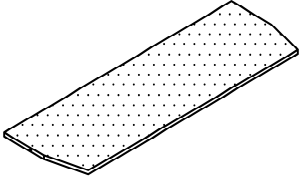
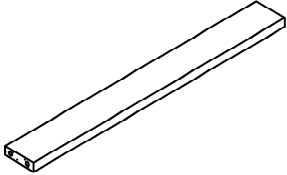
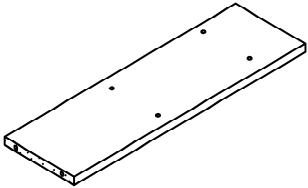
**FOR ASSISTANCE OR TO ORDER PARTS
CONTACT OUR CUSTOMER SERVICE DEPARTMENT**

WWW.MONARCHSERVICE.COM

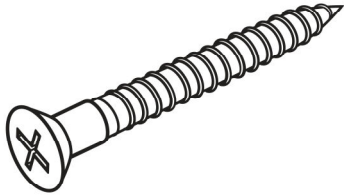
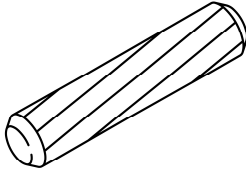
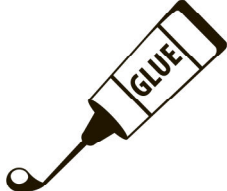
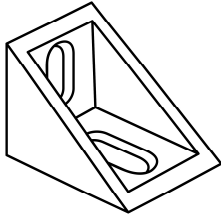
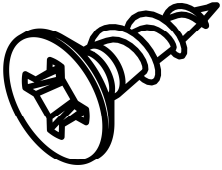
LISTE DES PIÈCES
PARTS LIST

PIÈCE / PART #	IMAGE	DESCRIPTION	QTY / QTÉ
1		<p>TOP PANEL PANNEAU DE SURFACE</p>	1
2		<p>SUPPORT PANEL PANNEAU DE SOUTIEN</p>	1
3		<p>SUPPORT PANEL PANNEAU DE SOUTIEN</p>	2
4		<p>LEFT SIDE FACING PANEL PANNEAU DE GAUCHE</p>	1
5		<p>RIGHT SIDE FACING PANEL PANNEAU DE CÔTÉ DROIT</p>	1

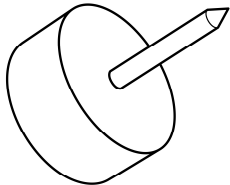
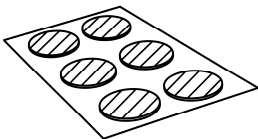
LISTE DES PIÈCES
PARTS LIST

PIÈCE / PART #	IMAGE	DESCRIPTION	QTY / QTÉ
6		<p>SHELF PANEL PANNEAU DE TABLETTE</p>	2
7		<p>FRONT PANEL PANNEAU DEVANT</p>	2
8		<p>BACK PANEL PANNEAU ARRIÈRE</p>	2

LISTE DES PIÈCES DE MONTAGE
HARDWARE LIST

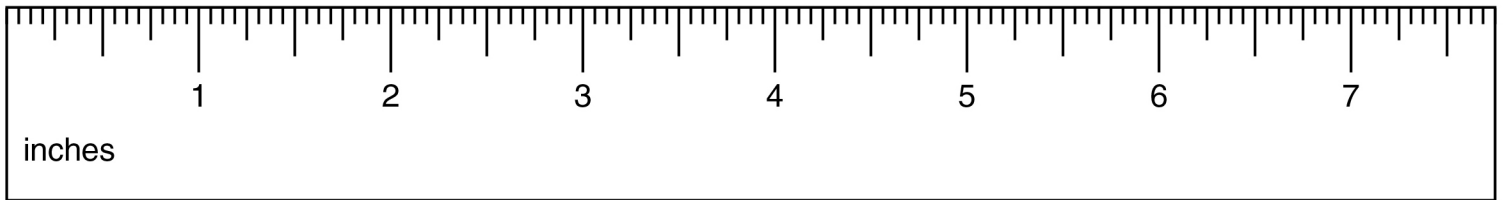
PIÈCE / PART #	IMAGE	DESCRIPTION	QTY / QTÉ
A		ASSEMBLING SCREW - Ø 1/8" X 1 1/2" VIS D'ASSEMBLAGE - Ø 1/8" X 1 1/2"	24
B		WOOD DOWEL - Ø 1/8" X 1 1/8" GOUJON DE BOIS - Ø 1/8" X 1 1/8"	18
C		GLUE COLLE	1
D		PLASTIC CORNER COIN EN PLASTIQUE	4
E		ASSEMBLING SCREW - Ø 1/8" X 3/8" VIS D'ASSEMBLAGE - Ø 1/8" X 3/8"	8

LISTE DES PIÈCES DE MONTAGE
HARDWARE LIST

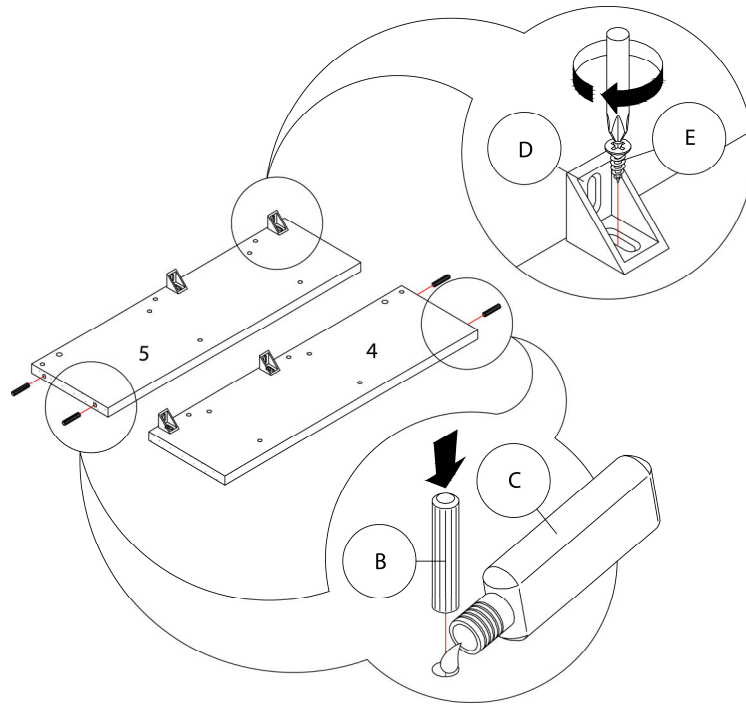
PIÈCE / PART #	IMAGE	DESCRIPTION	QTY / QTÉ
F	 A line drawing of a cylindrical floor protector with a pencil-like tip protruding from the center.	FLOOR PROTECTOR PROTECTEUR DE PLANCHER	8
G	 A line drawing of a square sticker with six circular patterns arranged in a 2x3 grid.	FINISHING STICKER COLLANT DE FINITION	24



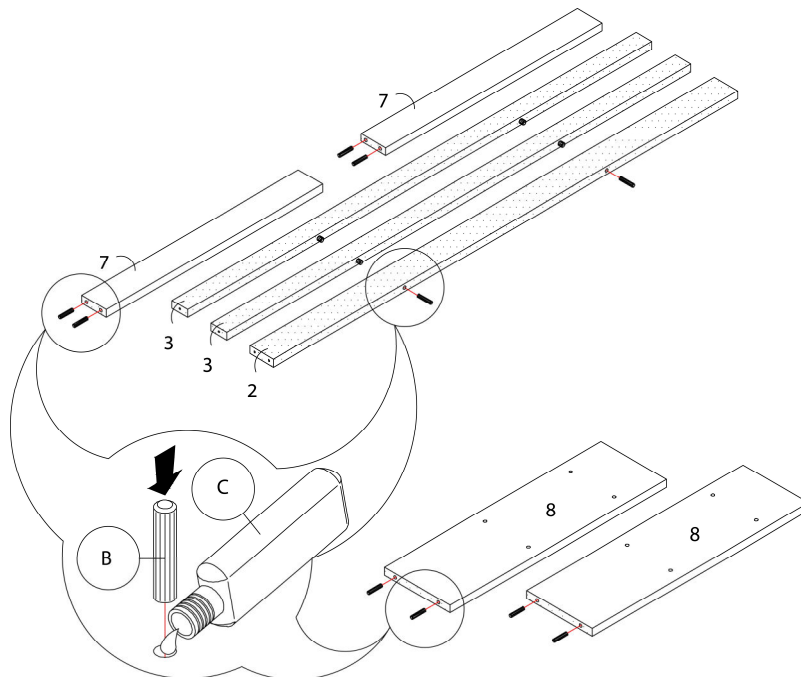
OUTIL DE VÉRIFICATION DE DIMENSIONS DES PIÈCES
HARDWARE DIMENSIONS VERIFICATION TOOL



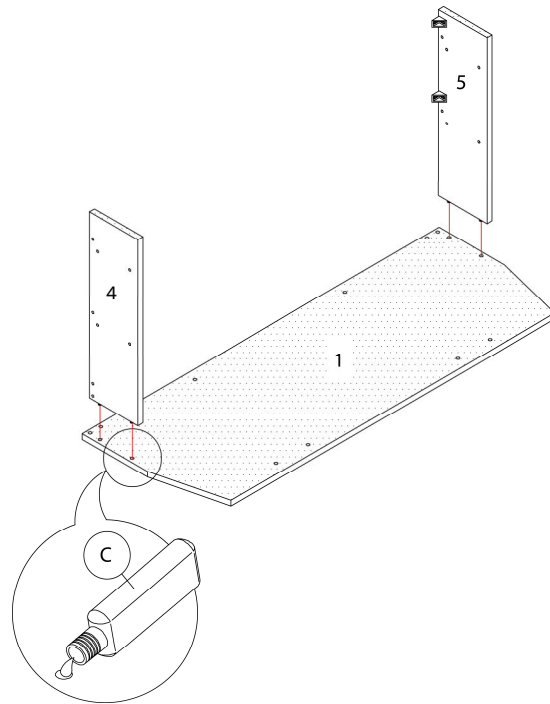
ÉTAPE / STEP 1



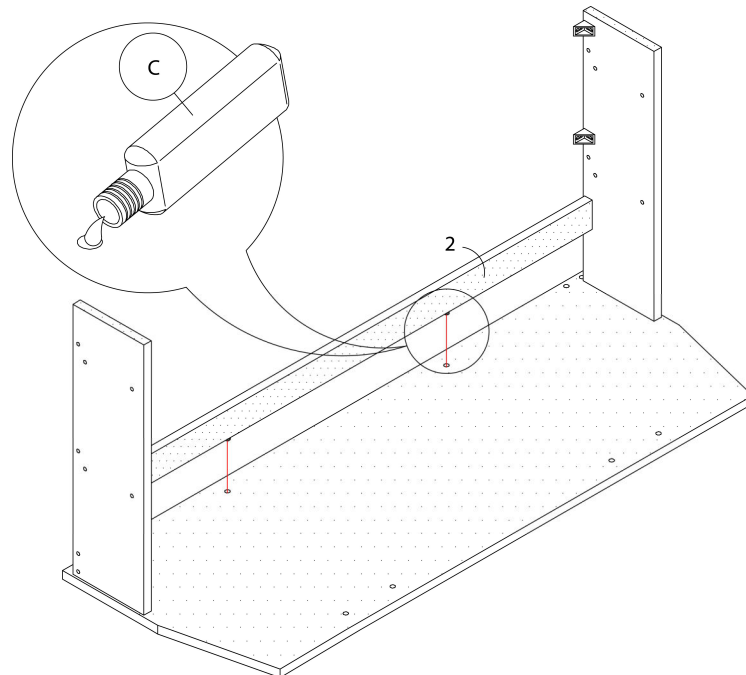
ÉTAPE / STEP 2



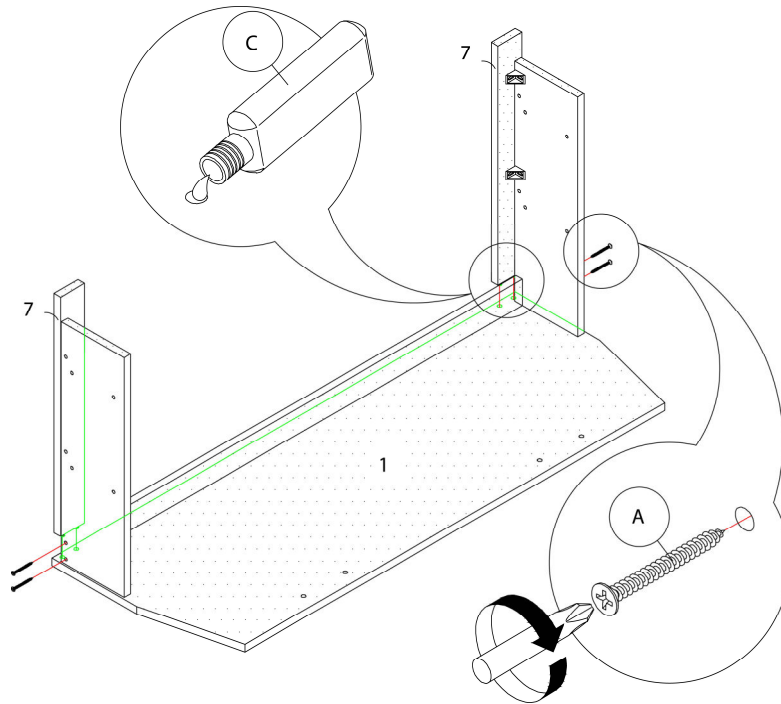
ÉTAPE / STEP 3



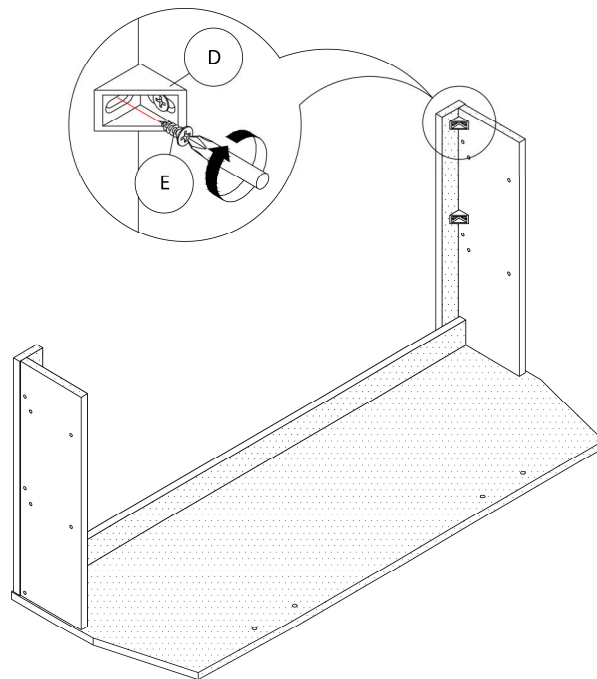
ÉTAPE / STEP 4



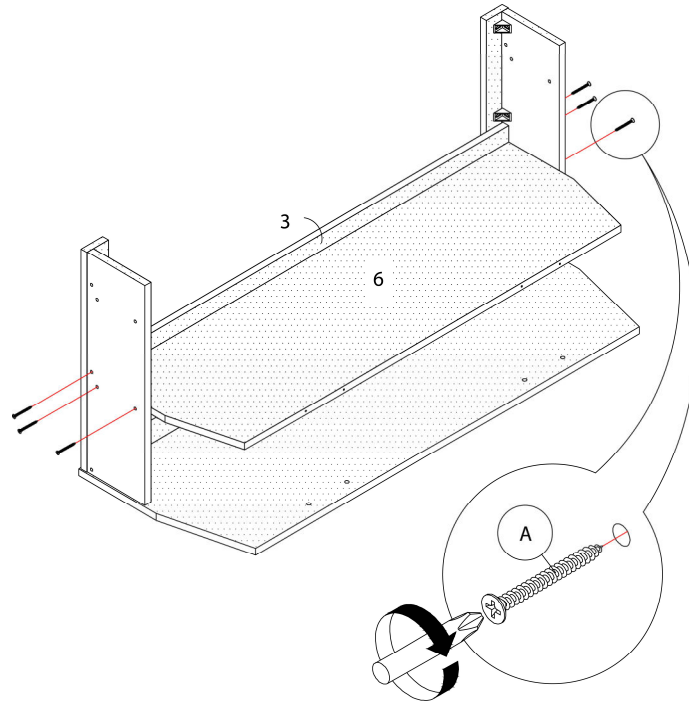
ÉTAPE / STEP 5



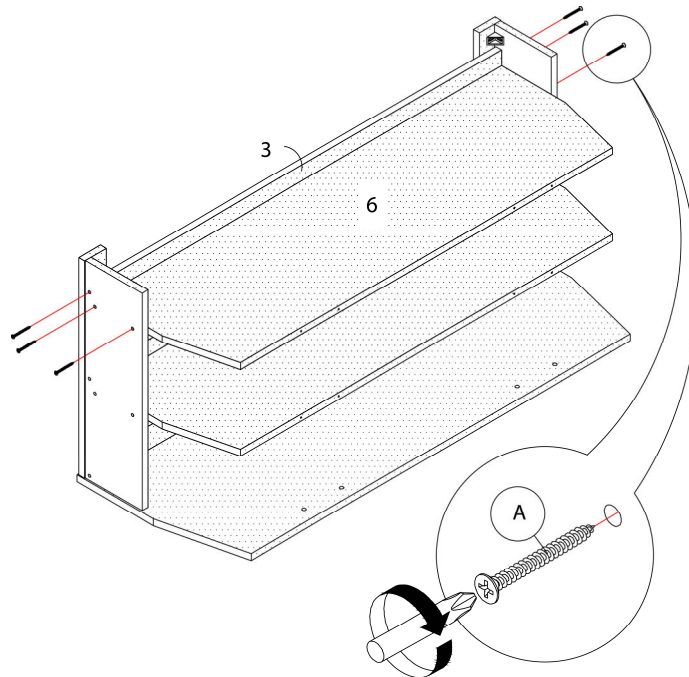
ÉTAPE / STEP 6



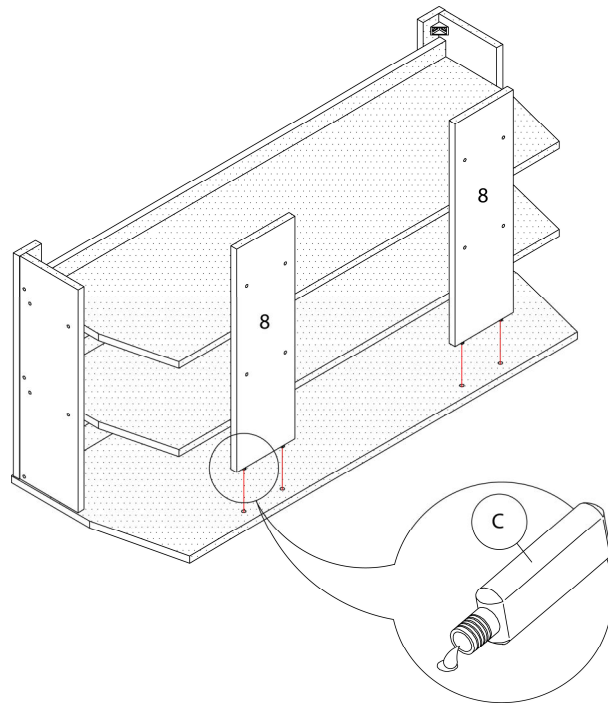
ÉTAPE / STEP 7



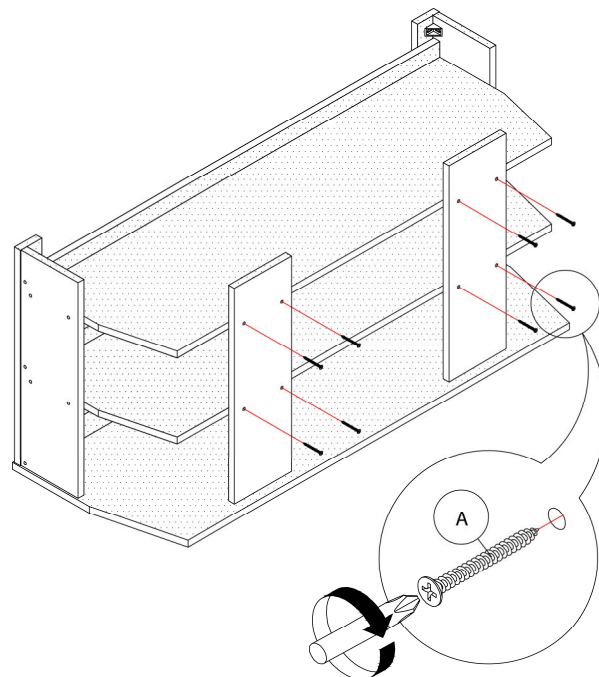
ÉTAPE / STEP 8



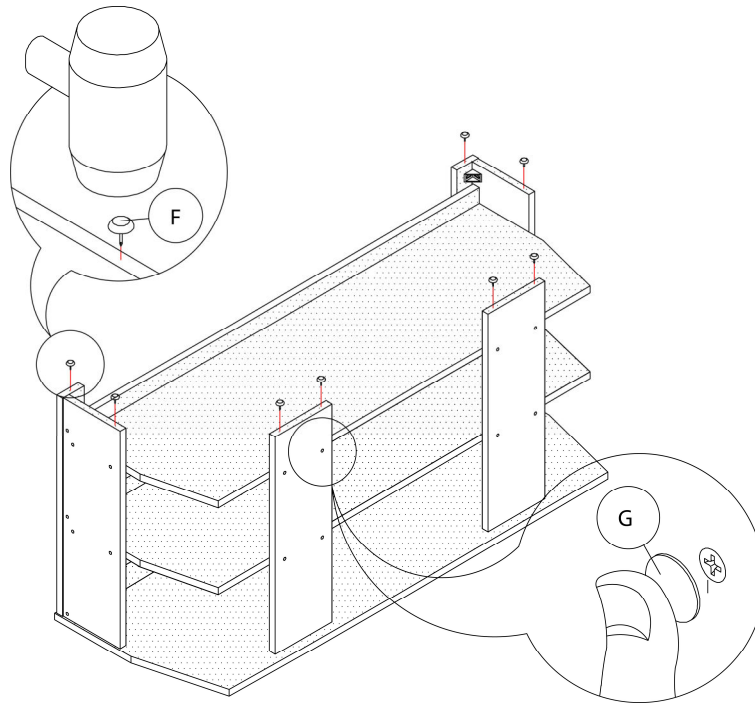
ÉTAPE / STEP 9



ÉTAPE / STEP 10



ÉTAPE / STEP 11



ÉTAPE / STEP 12

